

Die Garnitur beinhaltet::

- Bausatz für Frontstoßstange mit LED-Lichtleiste
- Kabelbaum-Bausatz für LED-Scheinwerfer
- Y-Stromkabelbaum
- Kabelbinder (9)

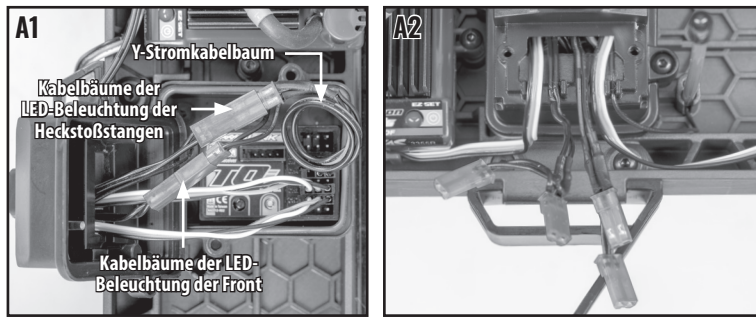
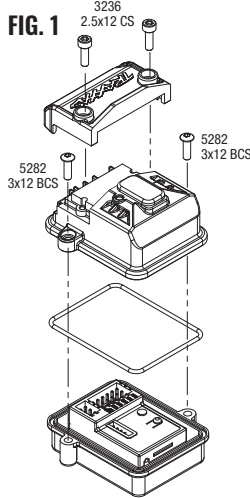
Benötigte Werkzeuge:

- Inbusschlüssel 1,5 mm
- Inbusschlüssel 2 mm
- Inbusschlüssel 2,5 mm
- Karosserieschere oder Seitenschneider (zum Abschneiden überstehender Kabelbinder)
- Silikonfett

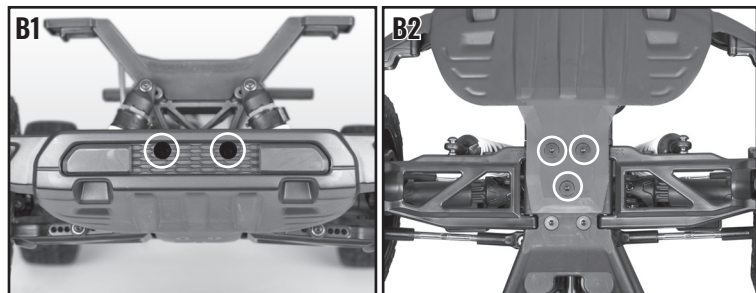
A. EINBAU DES STROMKABELBAUMS

1. Entnehmen Sie die Kabelklemme durch Lösen der beiden Zylinderschrauben 2,5 x 12 mm (Fig. 1).
2. Entnehmen Sie die Abdeckung der Empfängerbox durch Lösen der beiden BCS-Schrauben 3 x 12 mm (Fig 1).
3. Trennen Sie die Kabelbäume der LED-Beleuchtung der Front- und Heckstoßstangen vom Y-Stromkabelbaum und entfernen Sie sie aus der Empfängerbox (A1).
4. Trennen Sie den Y-Stromkabelbaum vom Empfänger.
5. Führen Sie die schwarzen Empfängerstecker des mitgelieferten Y-Stromkabelbaums und des zuvor entfernten Y-Stromkabelbaums durch deren Abdeckung in die Empfängerbox.
6. Verbinden Sie dann die Stecker mit einem beliebigen freien Kanal am Empfänger. Verwenden Sie nicht die V/T- oder RPM-Anschlüsse. Positionieren Sie die Y-Stromkabelbäume in den Kabelführungen der Empfängerbox (A2).
7. Tragen Sie einen zusätzlichen kleinen Tropfen Silikonfett (Teilenummer 1647, separat erhältlich) auf den Schaum der Kabelklemme auf. Montieren Sie die Kabelklemme und ziehen Sie die beiden Zylinderschrauben 2,5 x 12 mm fest an. **Hinweis:** Achten Sie darauf, dass die Drähte nicht in der Klemme gequetscht werden.
8. Achten Sie darauf, dass der blaue O-Ring sauber in dem Einschnitt in der Empfängerbox sitzt, sodass die Abdeckung ihn nicht einklemmen oder beschädigen kann.
9. Bringen Sie die Abdeckung wieder an der Empfängerbox an und ziehen Sie die beiden BCS-Schrauben 3 x 12 mm fest an. Kontrollieren Sie die Abdeckung, ob der O-Ring nicht sichtbar ist. **Hinweis:** Die vier roten Stecker der Y-Stromkabelbäume befinden sich außerhalb der Empfängerbox.

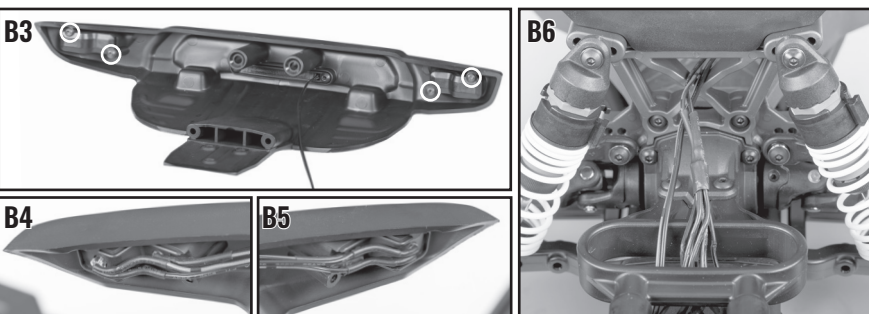
FIG. 1



B. MONTAGE DER FRONTSTOßSTANGE



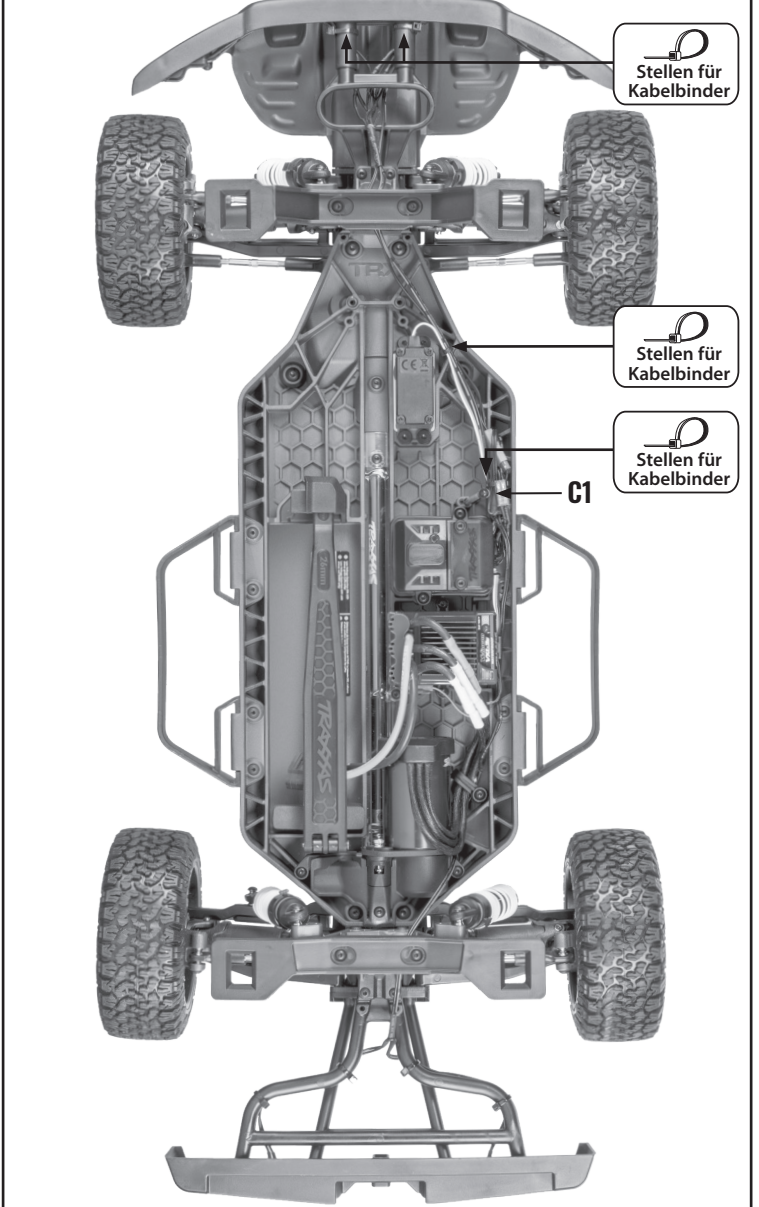
1. Drehen Sie zum Entfernen der vorhandenen Frontstoßstange die BCS-Schrauben 4 x 10 mm (2), mit denen sie an ihrer Halterung befestigt ist, heraus. Drehen Sie ebenfalls die kanülierten Kompressionsschrauben 4 x 10 mm (3) heraus, die Stoßstange am Spant halten (B1 & B2).
2. Lösen Sie die BCS-Schrauben 2,5 x 10 mm (4) aus der vorhandenen Frontstoßstange, um die Abdeckungen der linken und rechten LED-Beleuchtung zu entfernen (B3).
3. Trennen Sie den Kabelbaum der LED-Beleuchtung von der vorhandenen Frontstoßstange; montieren Sie ihn an denselben Stellen der neuen Frontstoßstange (B4 & B5).
4. Befestigen Sie die Abdeckungen der LED-Beleuchtung mit den in Schritt 2 entfernten BCS-Schrauben 2,5 x 10 mm (4).
5. Befestigen Sie die neue Frontstoßstange mit den in Schritt 1 entfernten BCS-Schrauben 4 x 10 mm (2) und den kanülierten Kompressionsschrauben 4 x 10 mm (3) an der Stoßstangenhalterung und dem Frontspant.
6. Führen Sie die Kabelbäume der LED-Beleuchtung und der Front-Lichtleiste durch die Frontstoßstangenhalterung und die -stoßdämpferbrücke (B6). Sichern Sie den Kabelbaum mit den mitgelieferten Kabelbindern an den abgebildeten Stellen (Fig 2).



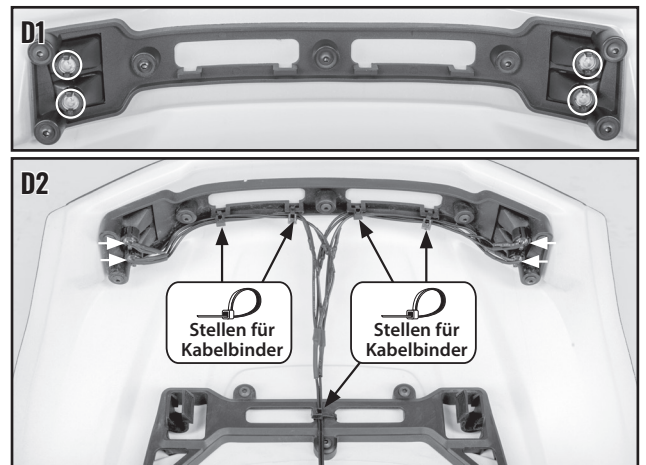
C. MONTAGE DER CHASSIS-VERKABELUNG

1. Schließen Sie einen der vier roten Stecker des Y-Stromkabelbaums an die rote Buchse des vorhandenen Kabelbaums für die LED-Beleuchtung der Heckstoßstange an.
2. Schließen Sie zwei der drei verbleibenden roten Stecker der Y-Stromkabelbäume an den Kabelbaum der LED-Beleuchtung der Frontstoßstange und den der LED-Lichtleiste an.
3. Lassen Sie den verbleibenden roten Stecker der Y-Stromkabelbäume für den Anschluss des Kabelbaums der Karosseriescheinwerfer frei (C1 in Abb. 2). Bündeln Sie alle anderen Kabel wie abgebildet in der Nähe der Empfängerbox und sichern Sie das Bündel mit einem Kabelbinder (Fig. 2). **Hinweis:** Der Kabelbaum für die Karosseriescheinwerfer muss bei Montage und Entfernung der Karosserie an- bzw. abgeklemmt werden.

FIG. 2 CHASSIS-VERKABELUNG



D. MONTAGE DES KABELBAUMS FÜR DIE KAROSSERIESCHEINWERFER



1. Entfernen Sie die leeren LEDs (4) aus den Buchsen am Kühlergrill in der Karosserie des Trucks (D1).
2. Rasten Sie die LEDs des mitgelieferten Kabelbaum-Bausatzes für die LED-Scheinwerfer in die Steckerbuchsen ein (D2).
3. Sichern Sie den Kabelbaum mit den mitgelieferten Kabelbindern an den abgebildeten Stellen an der Karosserie des Trucks.
4. Verbinden Sie den Kabelbaum der Karosseriescheinwerfer mit dem verbleibenden roten Stecker des Y-Stromkabelbaums. Montieren Sie die Karosserie auf das Chassis.